

## Disková kosa ProGlide zadná R 3100

Zadná disková kosa ProGlide R3100 Rear je výsledkom dlhoročného výskumu spoločnosti McHale. Výborné kopírovanie terénu a vysoká rýchlosť kosenia je jednou z hlavných vlastností tohto unikátneho stroja. Zadná kosa ProGlide R 3100 je sa kombinuje s predným prevedením F 3100 alebo tzv. motýľom B 9000 pre maximálny pracovný záber a efektivitu zberu.

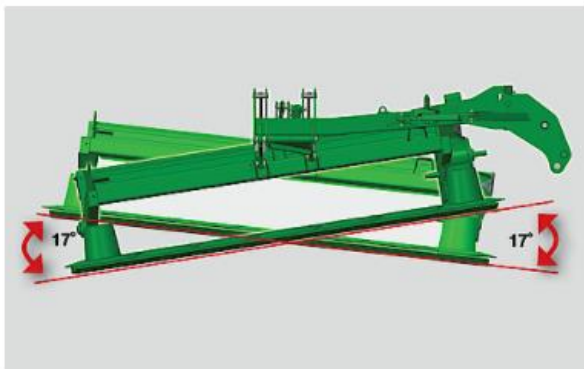


### SO ZADNOU KOSOU R 3100 ZÍSKATE

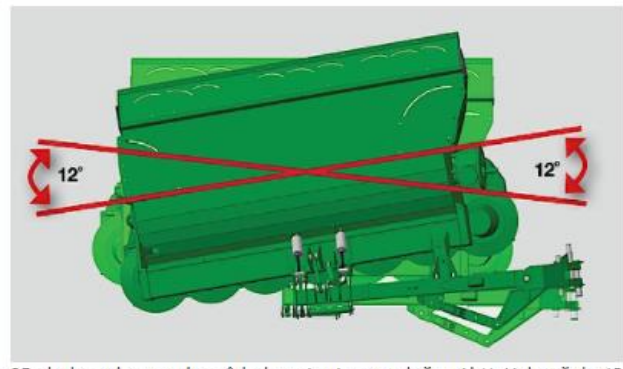
- ✓ Vynikajúce kopírovanie terénu
- ✓ Samonastavovací uhol lišty
- ✓ Konštantný tlak žacej lišty na pôdu
- ✓ Vylepšená ochrana žacej lišty
- ✓ Rovnomerný riadok
- ✓ Vyšší výkon
- ✓ Optimálna prepravná poloha
- ✓ Lepšia viditeľnosť
- ✓ Čistý rez a optimálny výkon
- ✓ Jedinečnú patentovanú technológiu Ground Ground, dômyselné hydraulické riadenie tlaku na povrch a robustnú konštrukciu stroja
- ✓ Správna voľba nie len pre farmárov ale aj službárov.



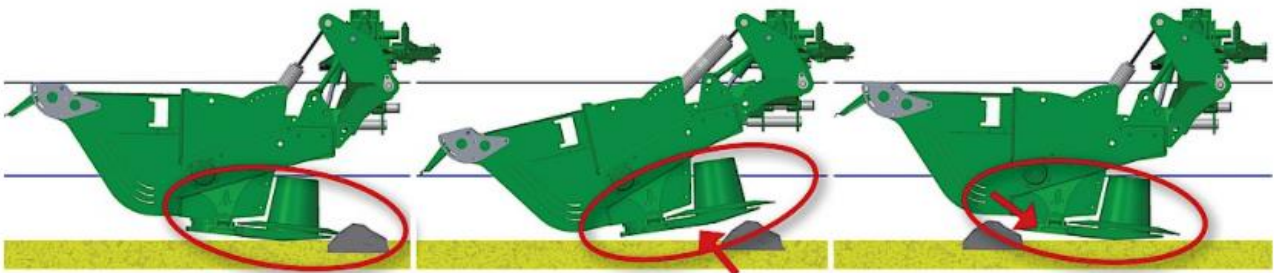
### SYSTEM KOPÍROVANIA TERÉNU



Rozsah priečneho otočenia 17 stupňov umožňuje žacej lište sledovať zmeny v pôde sprava doľava alebo zľava doprava bez preťaženia žacej lišty.



3D sledovanie povrchu pôdy je patentom spoločnosti McHale až do 12 stupňov



**PATENTOVANÁ TECHNOLOGIA KOPÍROVANIA, KTORÁ UMOŽŇUJE POHYB DOZADU A HORE, AK NARAZÍ NA MALÉ PREKÁŽKY.**

## TECHNICKÉ PARAMETRE

Typové označenie	R3100
Transportná šírka	2,2 m
Transportná dĺžka	2,2 m
Transportná výška	3,9 m
Hmotnosť	1470 kg
Pracovný záber	3,0 m
Šírka riadku	1,3 až 2,3 m
Počet diskov/nožov	14 (2 na disk)
Výška úkosu	25 - 75 mm
Otáčky disku	3200 ot./min
Typ nožov	rýchlovymeniteľné
Kondicionér	oceľové prsty
Otáčky kondicionéra	700/1000 ot./min.
Požadovaný výkon	59 kW/80 HP
Kardan	1000 ot./min
Osvetlenie	LED: 12 V/7 kolíková zásuvka
Hydraulický systém	dvojčinný s plávajúcou polohou
Minimálny tlak	160 bar
Minimálny prietok	20 l/min pri 160 bar
Pracovný výkon	3,5 ha/h

## NIEKOĽKO DETAILOV KOSA R3100



Systém rýchlej výmeny nožov pomocou páky. Na stroje sa nachádza aj box na náhradné nože



Disky majú špeciálny dizajn a sú otočné o 360 stupňov. Otáčajú sa s veľkým presahom čím zabezpečia čistý rez. Každý disk je samostatne istený.



Robustná lišta so 7 diskami a šírkou záberu viac ako 3 m. Pohon je zabezpečený prevodovkou v trvalej olejovej náplni.



## A EŠTE NIEKOĽKO DETAILOV KOSA PROGLIDE R 3100



Stredové umiestnenie kosa pri preprave a uhol 110 stupňov pre maximálne zníženie celkovej výšky súpravy



Nastaviteľná mechanická prevodovka pre pohon kondicionéra. Rýchlosť je možné nastaviť od 700-1000 ot./min. Umiestnenie prstov umožňuje rovnomerné vädnutie



McHale Pro Glide sa štandardne dodáva s kondicionérom z oceľových prstov.



Z kabíny traktora sa dá jednoducho nastaviť prítlak žacej lišty



Žací mechanizmus Pro Glide je poháňaný vysoko výkonnou pravouhlou prevodovkou, ktorá je umiestnená za vnútorným žacím diskom. Kosenia zákrut aj nerovný terén je bez problémov



Veľké a robustné ozubené kolesá na pohon diskov



Pružinové istenie okamžite reaguje na povrch, čo vedie k čistému rezu pri vysokých rýchlostiach



Stredové uchytenie kosa zabezpečí jej schopnosť kopírovať terén