

Disková kosa ProGlide čelná F 3100

Čelná disková kosa ProGlide F3100 Front je výsledkom dlhoročného výskumu spoločnosti McHale. Výborné kopírovanie terénu a vysoká rýchlosť kosenia je jednou z hlavných vlastností tohto unikátneho stroja. Čelná kosa ProGlide F 3100 je sa kombinuje so zadným prevedením R 3100 alebo tzv. motýľom B 9000 pre maximálny pracovný záber a efektivitu zberu.



S ČELNOU KOSOU PROGLIDE F 3100 ZÍSKATE

- ✓ Vynikajúce kopírovanie terénu
- ✓ Samonastavovací uhol lišty
- ✓ Konštantný tlak žacej lišty na pôdu
- ✓ Vylepšená ochrana žacej lišty
- ✓ Rovnomerný riadok
- ✓ Vyšší výkon
- ✓ Optimálna prepravná poloha
- ✓ Lepšia viditeľnosť
- ✓ Čistý rez a optimálny výkon.



MEDZI ŠTANDARDNÉ VLASTNOSTI MCHALE PRO GLIDE F3100 PATRIA:

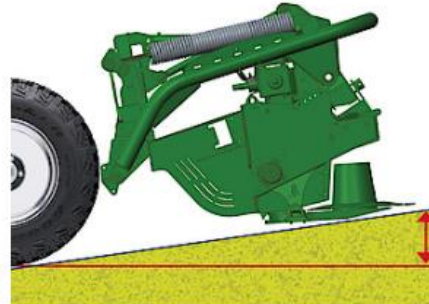
- ✓ Trubkový rám s integrovaným závesom
- ✓ Pružiny poskytujú vynikajúce kopírovanie
- ✓ Automatické nastavenie uhla kosenia
- ✓ Patentovaný konštantný tlak na povrch
- ✓ 17 stupňový priečny pohyb (pohyb vľavo / vpravo)
- ✓ 500 mm adaptívny rozsah (pohyb hore / dole)
- ✓ Vynikajúca svetlá výška na úvratí viac ako 600 mm
- ✓ Sklopné ochranné kryty poskytujú optimálny prístup k žacej lište
- ✓ Úzka transportná šírka poskytuje vynikajúci výhľad



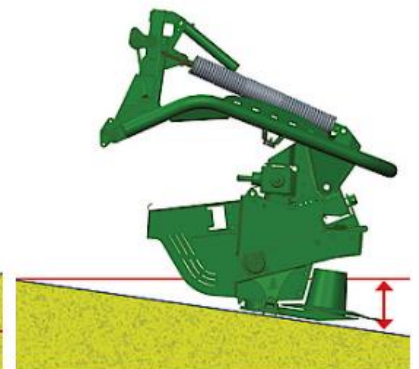
SYSTEM KOPÍROVANIA TERÉNU



Predná kosačka Pro Glide má nezávislé zavesenie, ktoré umožňuje automatický pohyb hore a dole nezávisle od traktora a má vertikálny rozsah pojazdu 500 mm.



Pri kosení do stúpania sa uhol žacej lišty automaticky upraví hore.



Ak kosíte do klesania, uhol žacej lišty sa automaticky nastaví nadol

TECHNICKÉ PARAMETRE

Typové označenie	F3100
Transportná šírka	2,94 m
Transportná dĺžka	1,98 m
Transportná výška	1,45 m
Hmotnosť	1250 kg
Pracovný záber	3,0 m
Šírka riadku	1,3 až 2,3 m
Počet diskov/nožov	14 (2 na disk)
Výška úkosu	25 - 75 mm
Otáčky disku	3200 ot./min.
Typ nožov	rýchlovymeniteľné
Kondicionér	ocelové prsty
Otáčky kondicionéra	700/1000 ot./min.
Požadovaný výkon	59 kW/80 HP
Kardan	1000 ot./min
Osvetlenie	LED: 12 V/7 kolíková zásuvka
Hydraulický systém	jednočinný s plávajúcou polohou
Minimálny tlak	160 bar
Minimálny prietok	20 l/min pri 160 bar
Pracovný výkon	3,5 ha/h

NIEKOĽKO DETAILOV KOSA F3100



Rozsah priečného natočenia 17 stupňov umožňuje žacej lište prispôbovať sa povrchu sprava doľava alebo zľava doprava bez preťaženia žacej lišty.



Systém rýchlej výmeny nožov pomocou páky. Na stroje sa nachádza aj box na náhradné nože



Disky majú špeciálny dizajn a sú otočné o 360 stupňov. Otáčajú sa s veľkým presahom čím zabezpečia čistý rez. Každý disk je samostatne istený.



Robustná lišta so 7 diskami a šírkou záberu viac ako 3 m. Pohon je zabezpečený prevodovkou v trvalej olejovej náplni.



Nastavenie šírky riadku je až do 6 rôznych polôh podľa potreby



Nastavitelná mechanická prevodovka pre pohon kondicionéra. Rýchlosť je možné nastaviť od 700-1000 ot./min. Umiestnenie prstov umožňuje rovnomerné vädnutie



McHale Pro Glide sa štandardne dodáva s kondicionérom z ocelových prstov.



Žací mechanizmus Pro Glide je poháňaný vysoko výkonnou pravouhlou prevodovkou, ktorá je umiestnená za vnútorným žacím diskom. Kosenia zákrut aj nerovný terén je bez problémov



Veľké a robustné ozubené kolesá na pohon diskov



Patentovaná technológia aktívneho pružinového kompenzátora, ktorý zaručuje, že žacia lišta kosačky bude vždy vyvíjať rovnaký tlak na povrch bez ohľadu na pracovnú výšku.



Pohon žacej lišty je cez robustné ozubené kolesá a osvedčený kardan značky Walterscheid P



Žacia lišta Pro Glide bola navrhnutá tak, aby zaoblená predná hrana s nízkym profilom umožnila hladko kĺzať po celej zvarovej žacej lište po zemi. Šikmá predná hrana žacej lišty umožňuje čisté oddelenie hmoty