

## Disková kosa ProGlide motýľ B 3100

Výkonnostný obor je kosa v štýle tzv. Motýľ s označením B 9000. Je výsledkom dlhoročného výskumu spoločnosti McHalle. Výborné kopírovanie terénu a vysoká rýchlosť kosenia je jednou z hlavných vlastností tohto unikátneho stroja. Je kombináciou zadnej kosa ProGlide R 3100 a čelného prevedenia ProGlide F 3100. Celá kombinácia dosahuje pracovný záber až 9 m.

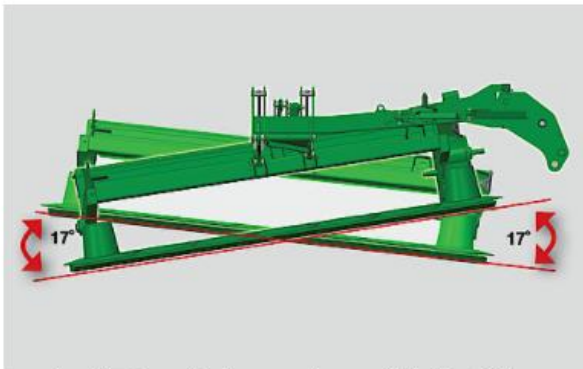


### S KOSOU MOTÝĽ B 9000 ZÍSKATE

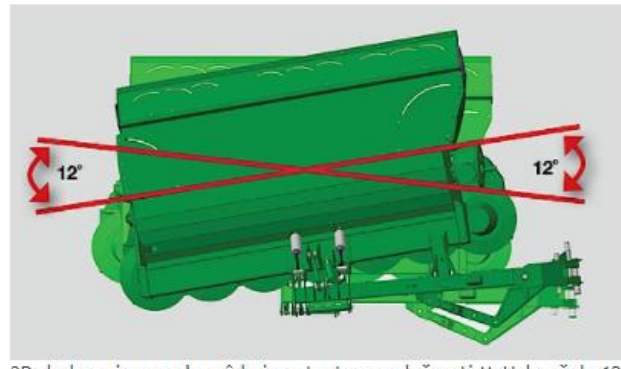
- ✓ Vynikajúce kopírovanie terénu
- ✓ Samonastavovací uhol lišty
- ✓ Konštantný tlak žacej lišty na pôdu
- ✓ Vylepšená ochrana žacej lišty
- ✓ Rovnomerný riadok
- ✓ Vysoký výkon
- ✓ Optimálna prepravná poloha
- ✓ Lepšia viditeľnosť
- ✓ Čistý rez a optimálny výkon
- ✓ Jedinečnú patentovanú technológiu Ground Ground, dômyselné hydraulické riadenie tlaku na povrch a robustnú konštrukciu stroja
- ✓ Správna voľba nie len pre farmárov ale aj službárov.



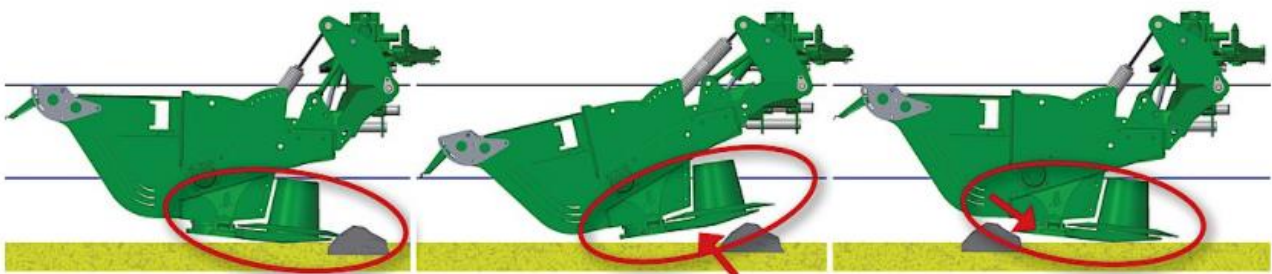
### SYSTEM KOPÍROVANIA TERÉNU



Rozsah priečného otočenia 17 stupňov umožňuje žacej lište sledovať zmeny v pôde sprava doľava alebo zľava doprava bez preťaženia žacej lišty.



3D sledovanie povrchu pôdy je patentom spoločnosti McHale až do 12 stupňov



**PATENTOVANÁ TECHNOLOGIA KOPÍROVANIA, KTORÁ UMOŽŇUJE POHYB DOZADU A HORE, AK NARAZÍ NA MALÉ PREKÁŽKY.**

## TECHNICKE PARAMETRE

Typové označenie	B 9000
Transportná šírka	2,9 m
Transportná dĺžka	2,2 m
Transportná výška	4,2 m
Hmotnosť	2480 kg
Pracovný záber	8,56 m (vrátane predného)
Šírka riadku	1,3 až 2,3 m
Počet diskov/nožov	28 (2 na disk)
Výška úkosu	25 - 75 mm
Otáčky disku	3200 ot./min
Typ nožov	rýchlovymeniteľné
Kondicionér	ocelové prsty
Otáčky kondicionéra	700/1000 ot./min.
Požadovaný výkon	186 kW/250 HP
Kardan	1000 ot./min
Osvetlenie	LED: 12 V/7 kolíková zásuvka
Hydraulický systém	2 dvojčinné s plávajúcou polohou
Minimálny tlak	160 bar
Minimálny prietok	20 l/min pri 160 bar
Pracovný výkon	10 ha/h

## NIEKOĽKO DETAILOV KOSA B 9000



System rýchlej výmeny nožov pomocou páky. Na stroje sa nachádza aj box na náhradné nože



Disky majú špeciálny dizajn a sú otočné o 360 stupňov. Otáčajú sa s veľkým presahom čím zabezpečia čistý rez. Každý disk je samostatne istený.



Robustná lišta so 7 diskami a šírkou záberu viac ako 3 m. Pohon je zabezpečený prevodovkou v trvalej olejovej náplni.





## A EŠTE NIEKOĽKO DETAILOV KOSA PROGLIDE B 9000



Nastavitelná mechanická prevodovka pre pohon kondicionéra. Rýchlosť je možné nastaviť od 700-1000 ot.min. Umiestnenie prstov umožňuje rovnomerné vädnutie



McHale Pro Glide sa štandardne dodáva s kondicionérom z ocelových prstov.



Žací mechanizmus Pro Glide je poháňaný vysoko výkonnou pravouhlou prevodovkou, ktorá je umiestnená za vnútorným žacím diskom. Kosenia zákrut aj nerovný terén je bez problémov



Veľké a robustné ozubené kolesá na pohon diskov



Stredové uchytienie kosa zabezpečí jej schopnosť kopírovať terén



Pohon žacej lišty je cez robustné ozubené kolesá a osvedčený kardan značky Walterscheid P



Žacia lišta Pro Glide bola navrhnutá tak, aby zaoblená predná hrana s nízkym profilom umožnila hladko klzať po celej zváratej žacej lište po zemi. Šikmá predná hrana žacej lišty umožňuje čisté oddelenie hmoty



Nastavenie šírky riadka je v šiestich rôznych polohách



Hydraulické nastavenie šírky záberu je možné z kabína traktora. Nastaviť sa môže každá sekcia zvlášť. Umožňuje prekrytie až 400 mm.



Z kabíny traktora sa dá jednoducho nastaviť prítlak žacej lišty



Motýľ sa sklápa súmerne k centrálnemu bodu čím zabezpečuje bezpečnú prepravu.



Na ceste k vám.

**VIAC na [WWW.LANDTECHNOLOGIES.SK](http://WWW.LANDTECHNOLOGIES.SK)**