

www.falc.eu
e-mail: info@falc.eu



via Proventa n.41 – 48018 Faenza (Ra) - ITALY -
☎ +39 0546 29050
Fax +39 0546 663986

Catalogo Ricambi / Spare Parts Book

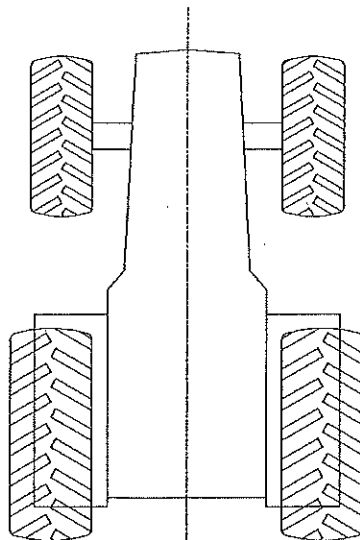
Modello / Model:

Trincia Pieghevole / Folding Shredder KRONOS 6000/P

Matricola / Serial number:

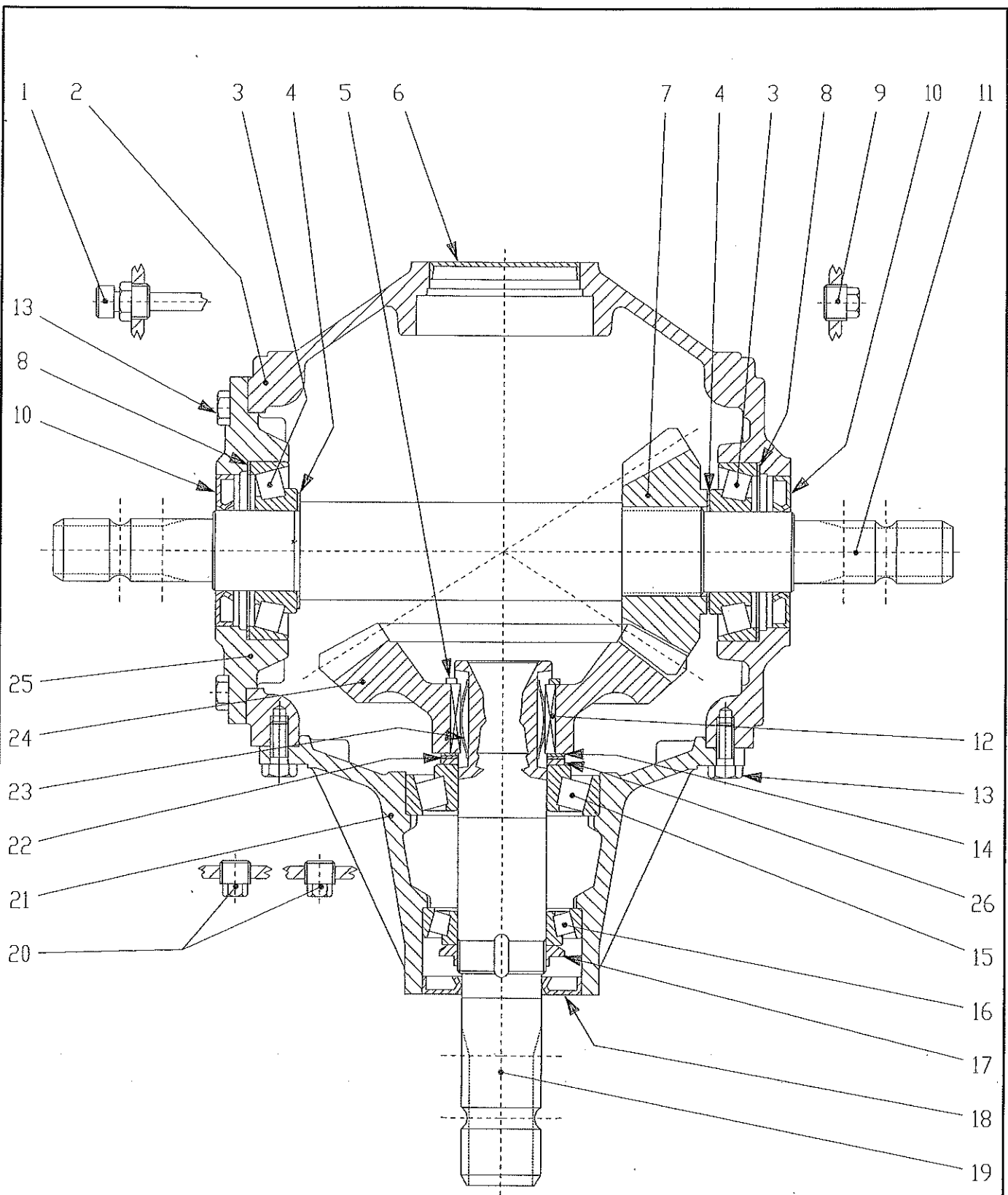
.....

LATO DESTRO
RIGHT SIDE
CÔTÉ DROITE
RECHTS



LATO SINISTRO
LEFT SIDE
CÔTÉ GAUCHE
LINKS





TAV. 547

KRONOS 5400-6400 / 6000/P

MOLTIPLICATORE T-301 B

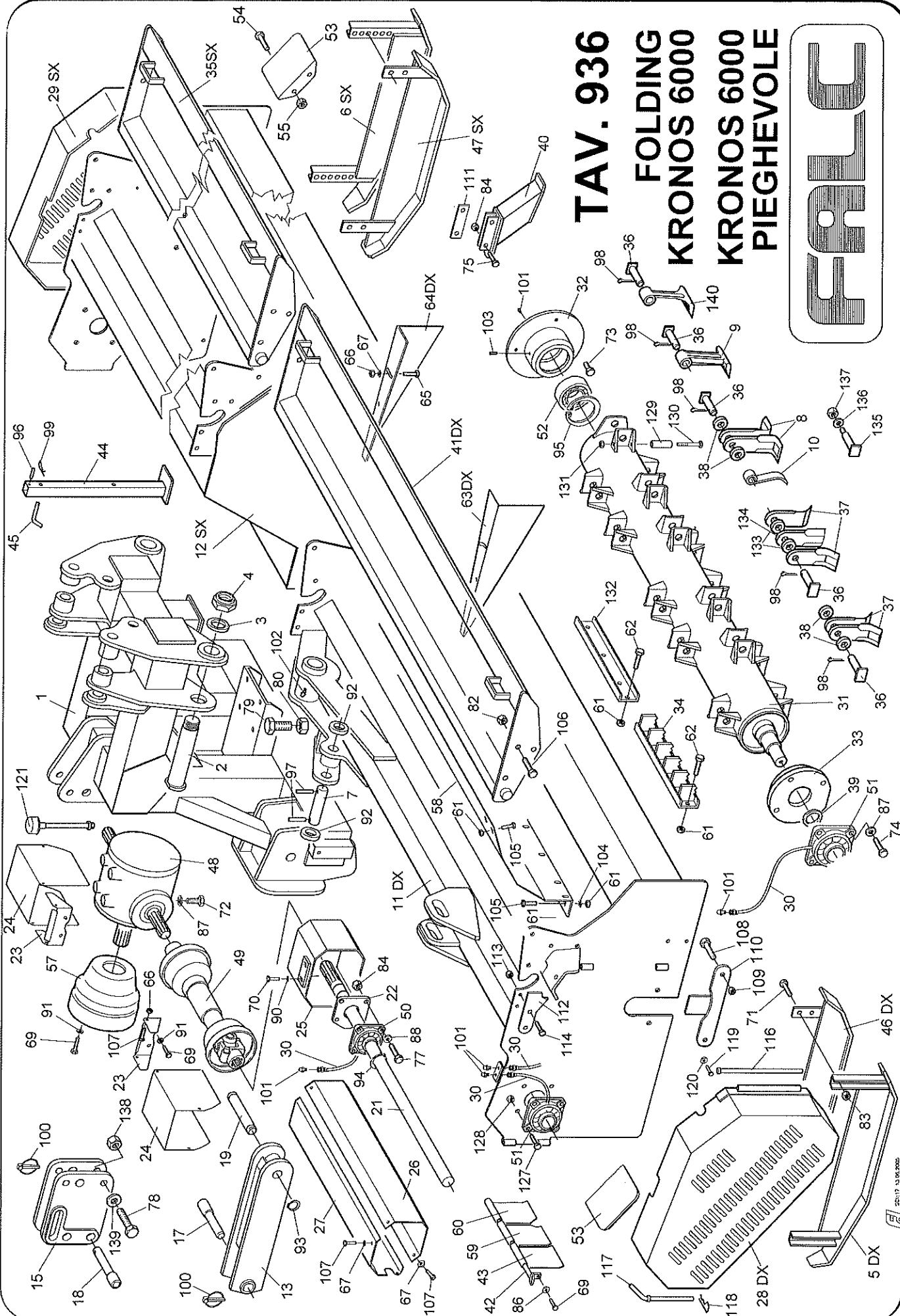
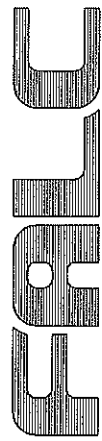


Falc	Tavola Ricambi	Moltiplicatore T-301 B
pag.1	n.547 – 05/2001	Kronos 5400-6400 / 6000/P

Pos.	Codice	Descrizione
	90.2.048	MOLTIPLICATORE T-301 B Cod. 9.301.236.00
1	0.301.7101.00	Tappo carico sfiato ½" gas
2	0.301.0300.00	Scatola
3	06.1.039	Cuscinetto a rulli conici 30309 –45x100x27.25-
4	0.252.7500.00	Spessore di registro 45.3x65.3
5	8.5.1.00928	Seeger per esterni d 55 h=3 UNI 7436 serie pesante
6	0.121.7101.00	Cappellotto 85x10
7	0.301.5002.00	Pignone conico z=17 m=7.5
8	0.703.7500.00	Spessore di registro 85.3x99.7
9	8.6.5.00203	Tappo conico esagono esterno ½" gas
10	07.0.042	Paraolio 45x85x10
11	0.301.3000.00	Albero passante 1" ¾ z=6 - 1" ¾ z=6
12	0.269.7119.00	Linguetta per Ruota Libera
13	01.0.153	Vite TE M10 L=25 tf UNI 5739
14	0.712.7500.00	Spessore di registro 50.3x70.3
15	06.1.021	Cuscinetto a rulli conici 30310 –50x110x29.25-
16	06.1.030	Cuscinetto a rulli conici 30210 –50x90x21.75-
17	0.781.7102.00	Dado di registrazione M50x1.5
18	07.0.092	Paraolio 45x90x10 con parapolvere
19	0.301.2003.00	Albero calettato 1" ¾ z=6
20	8.6.5.00006	Tappo conico esagono esterno ¾" gas
21	0.301.1304.00	Prolunga
22	0.712.7510.00	Spessore di registro 70.3x50.3x1.0
23	0.269.7120.00	Molla a lamina per Ruota Libera
24	0.301.6005.00	Corona conica z=27 m=7.5
25	0.301.1302.00	Coperchio
26	0.301.7104.00	Distanziale 50.3x70x2.5

TAV. 936

FOLDING KRONOS 6000 KRONOS 6000 PIEGHEVOLE



Falc	Tavola Ricambi Parts Book	Telaio e Trasmissione Frame and Transmission
pag.1	n. 936 06/2019	Kronos 6000 Pieghevole Folding Kronos 6000

Pos. Fig.	Codice Item #	Descrizione Description
--------------	------------------	----------------------------

1	72.30.20	Attacco 3P	3 point hitch
2	72.00.10	Perno snodo	Articulation pin
3	72.00.11	Rosetta snodo	Articulation washer
4	70.01.13	Ghiera da acciaccare M55x1,5 h=24,5	Ring nut M55x1,5 h=24,5
5	43.00.39	Slitta regolabile dx	Rh adjustable skid
6	43.00.40	Slitta regolabile sx	Lh adjustable skid
7	72.00.36	Perno gancio di sicurezza	Pin for safety hook
8	43.07.66	Coltello tipo 05	Blade type 05
9	43.02.51	Martello stampato	Hammer
10	43.08.53	Coltello di ventilazione	Ventilation blade
11	72.40.34	Telaio 6000 dx	Rh frame
12	72.40.35	Telaio 6000 sx	Lh frame
13	64.08.04	Attacco inferiore (3a cat.)	Bottom 3P hitch cat.3
15	49.06.96	Attacco superiore (3a cat.)	Top 3P hitch cat.3
17	74.10.19	Spina inferiore (3a cat.)	Bottom pin
18	74.10.20	Spina superiore (3a cat.)	Top pin
19	25.05.43	Perno snodo inferiore	Bottom articulation pin
21	64.06.90	Albero trasmissione superiore L=1744	Top transmission shaft L=1744
22	72.20.12	Flangia per regolazione albero	Flange for shaft adjustment
23	66.11.12	Protezione fissa moltiplicatore	Fixed guarding for gearbox
24	66.11.13	Protezione mobile moltiplicatore	Mobile guarding for gearbox
25	72.30.01	Protezione cardano lato trincia	Cardan guarding frame side
26	72.20.28	Protezione fissa alberi	Fixed guarding for shaft
27	72.20.23	Protezione mobile alberi	Mobile guarding for shaft
28	72.40.29	Carter copricinghie dx	Rh belts cover
29	72.40.30	Carter copricinghie sx	Lh belts cover
30	64.05.65 72.30.35	Prolunga ingrassatore L=250 Prolunga ingrassatore L=600	Greaser tube L=250 Greaser tube L=600
31	72.20.19	Rotore 6000	Rotor 6000
32	72.20.56	Supporto rotore opposto trasmissione	Rotor support opposite transmission
33	41.09.41	Flangia supporto UCF 212	Flange for UCF 212 support
34	72.30.48	Controcoltello 01 dentato	Toothed counter blade 01
35	72.20.40	Carter mobile SX 6000/P	Lh movable case 6000/P
36	42.03.35	Perno portacoltello	Blade pin
37	43.01.51	Coltello 01	Blade 01
38	43.00.65	Distanziale coltelli 01-05	Blade 01-05 spacer
39	36.00.30 5.709	Rasamento regolazione rotore s=1 Rasamento regolazione rotore s=2	Shim for rotor adjustment s=1 Shim for rotor adjustment s=2
40	41.06.85	Spartipaglia	Straw divider
41	72.20.38	Carter mobile DX 6000/P	Rh movable case 6000/P
42	72.30.05	Perno protezioni anteriori 6000/P	Front guarding pin 6000/P
43	41.00.86 41.07.22 41.00.87	Protezione anteriore L=90 Protezione anteriore L=139 Protezione anteriore L=64	Front guarding L=90 Front guarding L=139 Front guarding L=64
44	49.03.69	(ex 72.10.44) Piede di appoggio	(ex 72.10.44) Parking stand
45	43.04.91	Spina piede di appoggio	Parking stand pin
46	68.00.18 68.00.33	Slitta laterale CE dx - Lunghezza L=1153 Slitta laterale CE dx - Lunghezza L=1073	Rh lateral CE guarding - Length L=1153 Rh lateral CE guarding - Length L=1073

Falc	Tavola Ricambi Parts Book	Telaio e Trasmissione Frame and Transmission
pag.2	n. 936 06/2019	Kronos 6000 Pieghevole Folding Kronos 6000

Pos. Fig.	Codice Item #	Descrizione Description
--------------	------------------	----------------------------

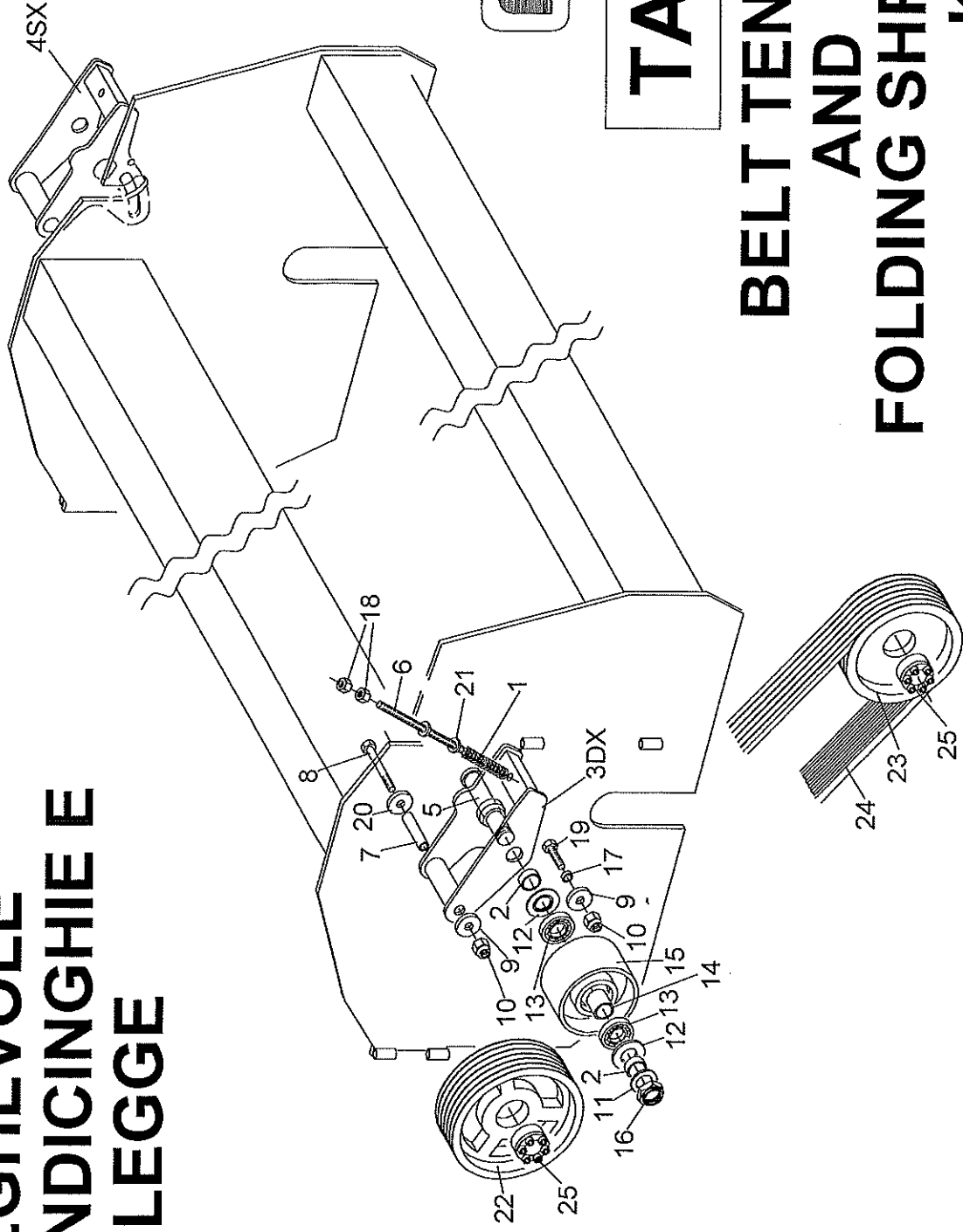
47	68.00.19 68.00.34	Slitta laterale CE sx – Lunghezza L=1453 Slitta laterale CE sx – Lunghezza L=1073	Lh lateral CE guarding – Length L=1153 Lh lateral CE guarding – Length L=1073
48		Moltiplicatore T 301 - R.L. interna	Gearbox T 301- internal free wheel
49		Cardano 8.106.101.FX.A16.001	Cardan 8.106.101.FX.A16.001
50	06.4.004	Cuscinetto UCF 210	Bearing UCF 210
51	06.4.005	Cuscinetto UCF 212	Bearing UCF 212
52	06.4.001	Cuscinetto UCC 212	Bearing UCC 212
53	64.11.88	Protezione carter copricinghie	Belt cover guarding
54	01.1.104	Vite TE M12x1.25 L=35 t.f.	Screw TE M12x1.25 L=35 t.f.
55	02.5.002	Dado metalbloc M12x1,25 h=11	Metalbloc nut M12x1,25 h=11
57	10.0.505	Protezione pto in plastica	Plastic PTO guarding
58	72.10.90	Lamiera d'usura telaio L= 2991 n.2 per macchina	Wear & tear sheet - in 2 pieces L=2991
59	41.10.27	Protezione anteriore DX	Rh front guarding
60	41.10.28	Protezione anteriore SX	Lh front guarding
61	02.2.003	Dado autoblocc. M12 H=14,8	Selflocking nut M12 h=14.8
62	01.0.222	Vite TE M12 L=30 t.f. ZINCATA	Screw TE M12 L=30 t.f. GALVANIZED
63	43.06.22	Aletta direzionale dx con asola	Rh ventilation blade
64	43.06.23	Aletta direzionale sx con asola	Lh ventilation blade
65	01.0.154	Vite TE M10 L=25 t.f. ZINCATA	Screw TE M10 L=25 t.f. GALVANIZED
66	02.2.002	Dado autobloccante M10	Selflocking nut M10
67	04.1.233	Rosetta d10 11x30x2,5 ZINCATA	Washer d10 11x30x2.5 GALVANIZED
69	01.0.121	Vite TE M8 L=16 t.f. ZINCATA	Screw TE M8 L=16 t.f. GALVANIZED
70	01.0.122	Vite TE M8 L=25 t.f. ZINCATA	Screw TE M8 L=25 t.f. GALVANIZED
71	01.1.153	Vite TE M14x1,5 L=40 t.f.	Screw TE M14x1.5 L=40 t.f.
72	01.0.302	Vite TE M16 L=35 tf	Screw TE M16 L=35 t.f.
73	01.1.234	Vite TE M16x1,5 L=25 t.f.	Screw TE M16x1.5 L=25 t.f.
74	01.1.253	Vite TE M18x1,5 L=55 t.f.	Screw TE M18x1.5 L=55 t.f.
75	01.1.218	Vite TE M16x1,5 L=50 p.f.	Screw TE M16x1.5 L=50 p.f.
76	01.1.208	Vite TE M16x1,5 L=60 p.f.	Screw TE M16x1.5 L=60 p.f.
77	01.1.209	Vite TE M16x1,5 L=65 p.f.	Screw TE M16x1.5 L=65 p.f.
78	01.0.503	Vite TE M24 L=70 p.f. ZINCATA	Screw TE M24 L=70 p.f. GALVANIZED
79	01.0.601	Vite TE M30 L=60 t.f. ZINCATA	Screw TE M30 L=60 t.f. GALVANIZED
80	02.0.412	Dado esagonale M30 h=24 ZINCATO	Hexagonal nut M30 GALVANIZED
82	02.2.005	Dado autobloccante M16	Selflocking nut M16
83	02.5.003	Dado metalbloc M14x1,5 h=12	Metalbloc nut M14x1,5 h=12
84	02.5.004	Dado metalbloc M16x1,5 h=14	Metalbloc nut M16x1,5 h=14
85	02.4.007	Dado metalbloc M24 h=21,5	Metalbloc nut M24 h=21.5
86	04.0.002	Grower serie pesante d 8	Grower d 8
87	04.0.007	Grower serie pesante d 18	Grower d 18
88	04.1.202	Rosetta d16 17x30x3	Washer d16 17x30x3
89	04.1.227	Rosetta d16 18x48x4	Washer d16 18x48x4
90	04.1.854	Rosetta d8 piana fascia larga ZINCATA	Washer d8 GALVANIZED
91	04.1.226	Rosetta d8 9x24x2 ZINCATA	Washer d8 9x24x2 GALVANIZED
92	04.1.010	Rosetta d 40 40,5x80x5 ZINCATA	Washer d40 40,5x80x5 GALVANIZED
93	05.0.010	Seeger per esterni d 36	Snap ring d36

Falc	Tavola Ricambi Parts Book	Telaio e Trasmissione Frame and Transmission
pag.3	n. 936 11/2019	Kronos 6000 Pieghevole Folding Kronos 6000

Pos. Fig.	Codice Item #	Descrizione Description
--------------	------------------	----------------------------

94	05.0.031	Seeger per esterni d 50x2	Snap ring d50x2
95	05.1.006	Seeger per interni d 130 s=4	Snap ring d130 s=4
96	05.2.102	Spina elastica pesante 8x50	Elastic pin 8x50
97	05.2.211	Spina elastica a spirale 12x60	Spiral-span pins 12x60
98	05.3.012	Copiglia d5 L=40	Split pin d5 L=40
99	05.3.202	Copiglia a molla d4 art.114	Split pin d4 art.114
100	05.3.402	Spina a scatto d10 art.104	Release pin d10 art.104
101	09.2.501	Ingrassatore dritto a spillo M6	Greaser M6
102	09.2.508	Ingrassatore dritto a spillo M8	Greaser M8
103	01.5.111	Grano M8 L=25	Hexagon socket set screw M8 L=25
104	04.1.003	Rosetta 13x27x2,5	Washer 13x27x2,5
105	01.0.203	Vite TE M12 L=25 t.f. ZINCATA	Screw TE M12 L=25 t.f. GALVANIZED
106	01.0.303	Vite TE M16 L=40 t.f.	Screw TE M16 L=40 t.f.
107	01.0.152	Vite TE M10 L=20 t.f. ZINCATA	Screw TE M10 L=20 t.f. GALVANIZED
108	01.1.104	Vite TE M12x1.25 L=35 tf	Screw TE M12x1.25 L=35 t.f.
109	02.5.002	Dado metalbloc M12x1,25 h=11	Metalbloc nut M12x1.25 h=11
110	72.40.33	Chiusura asola telaio	Closing plate for frame slot
111	41.10.21	Spessore sparti paglia	Straw divider spacer
112	72.20.06	Blocco carter	Movable case block
113	01.0.219	Vite TE M12 L=35 t.f. ZINCATA	Screw TE M12 L=35 t.f. GALVANIZED
114	02.2.003	Dado autobloccante M12 H=14,8	Selflocking nut M12 h=14.8
116	64.06.97	Perno cerniera carter copricinghie ZINCATO	Hinge pin for belts cover GALVANIZED
117	64.06.98	Perno fissaggio carter copricinghie ZINCATO	Block pin for belts cover GALVANIZED
118	05.3.004	Copiglia d 4 L=30	Split pin d4 L=30
119	01.0.189	Vite TE M10 L=14 t.f. ZINCATA	Screw TE M10 L=14 t.f. GALVANIZED
120	04.1.201	Rosetta d 10 -10.5x21x2 ZINCATA	Washer d8 - 10.5x21x2 GALVANIZED
121	49.00.16	Kit tappo di sfiato	Anticondensate breather kit
127	01.1.260	Vite TE M18x1.5 L=55 p.f.	Screw TE M18x1.5 L=55 p.f.
128	02.5.006	Dado metalbloc M18x1.5 h=17	Metalbloc nut M18x1.5 h=17
129	49.06.43	Distanziale coltello centrale ZINCATO	Spacer for central blade GALVANIZED
130	01.0.187	Vite TE M10 L=80 p.f.	Screw TE M10 L=80 p.f.
131	02.4.002	Dado metalbloc M10 h=9	Metalbloc nut M10 h=9
132	41.04.53	Controcoltello liscio L=2995	Counter blade L=2995
133	49.07.80	Distanziali 3 coltelli	3 Blade spacer
134	43.00.83	Coltello tipo 02 dritto	Streight blade type 02
135	42.03.43	Perno filettato porta martello	Threaded axle hammer holder
136	04.1.209	Rosetta d 18 19x34x3	Washer d 18 19x34x3
137	02.5.006	Dado metalbloc M18x1,5 h=17	Metalbloc nut M18x1,5 h=17
138	02.4.007	Dado metalbloc M24 h=21.5	Metalbloc nut M24 h=21.5
139	04.1.235	Rosetta d 25 -26x53x5 cat.C ZINCATA	Washer d25 26x53x5 cat.C GALVANIZED
140	68.00.71	Martello leggero (n.64) Al centro della macchina montare: n.2 Martelli leggeri DX cod. 72.40.41 n.2 Martelli leggeri SX cod. 72.40.42	Light hammer (n.64) In the middle of the machine mount: n.2 Light hammer RH cod. 72.40.41 n.2 Light hammer LH cod. 72.40.42
141			

**TRINCIA KRONOS
PIEGHEVOLE
TENDICINGHIE E
PULEGGE**



TAV.937

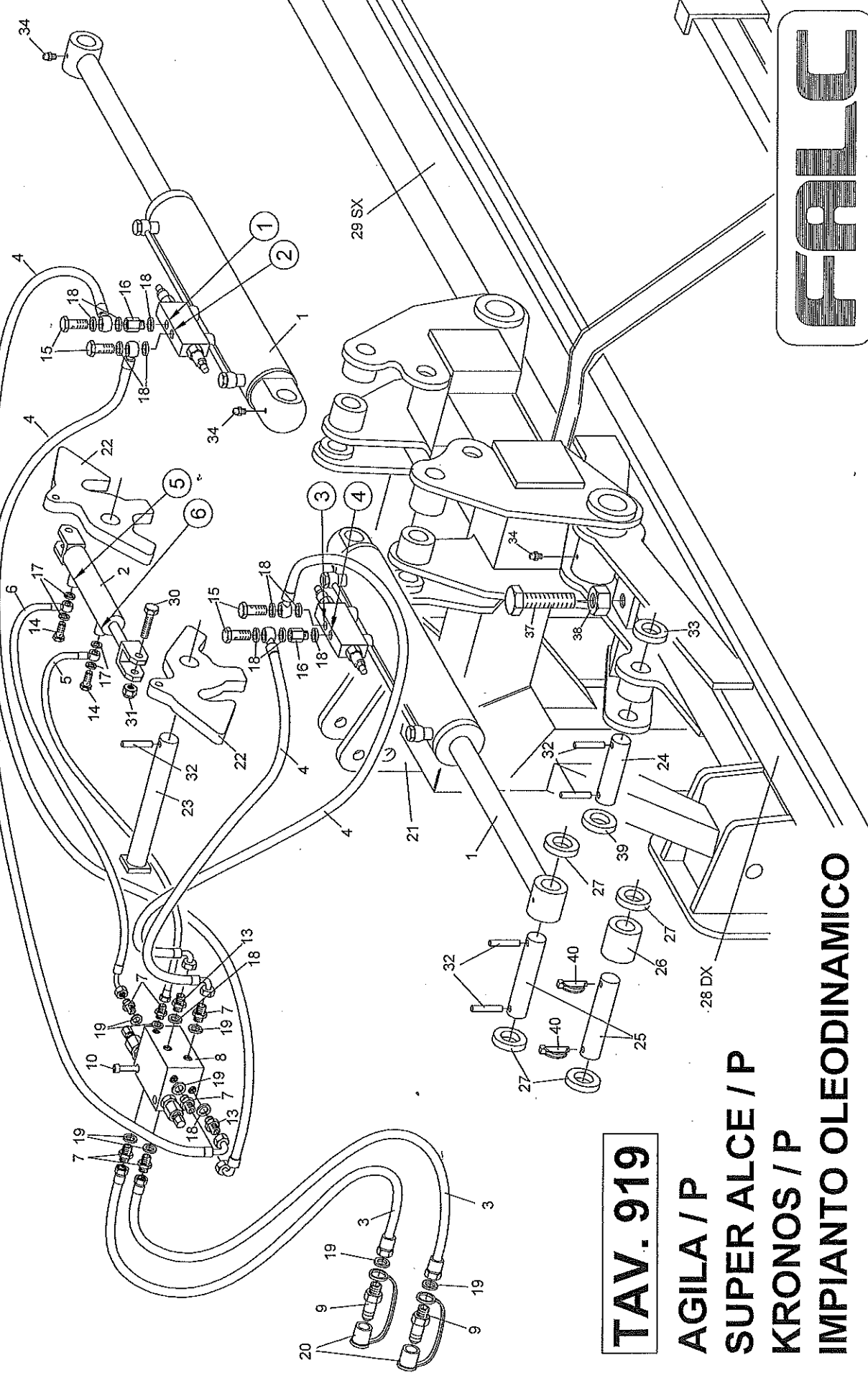
**BELT TENSIONER
AND PULLEY
FOLDING SHREDDER
KRONOS**

Falc	Tavola Ricambi Parts Book	Trincia KRONOS 6000/P
pag.1	n.937 – 07/2020	Tendicinghie e pulegge Belt tensioner and pulley

Pos. Fig.	Codice Item #	Descrizione Description
----------------------	--------------------------	------------------------------------

1	66.02.74	Molla	Spring
2	64.03.54	Distanziale	Spacer
3	64.03.66	Supporto tendicinghie a forcella DX	Rh belt tensioner support
4	64.03.67	Supporto tendicinghie a forcella SX	Lh belt tensioner support
5	64.03.56	Perno tendicinghia a forcella	Belt tensioner pin
6	64.03.59	Tirante molla tendicinghia a forcella	Tie rod
7	64.03.64	Distanziale snodo tendicinghie a forcella	Spacer for belt tensioner
8	01.0.757	Vite TE M16 L=230 pf	Screw TE M16 L=230 pf
9	04.1.404	Rosetta 18x48x4	Washer 18x48x4
10	02.4.005	Dado metalbloc M16 H=14	Metalbloc nut M16 H=14
11	73.10.76	Rondella 40.5x60x5	Washer 40.5x60x5
12	64.05.24	Coperchio tendicinghie	Belt tensioner cap
13	06.0.043	Cuscinetto 6208 2RS1	Bearing 6208 2RS1
14	64.05.25	Distanziale tendicinghie	Spacer for belts tensioner
15	64.05.02	Puleggia folle d 200	Idler pulley d 200
16	03.1.005	Ghiera autobloccante GUP M35x1.5 h=15	Selflocking GUP ring nut M35x1.5 h=15
17	66.02.89	Boccola guida tendicinghie	Bush for belts tensioner
18	02.0.005	Dado esagonale alto M16 h=16	Hexagonal nut M16 h=16
19	01.0.304	Vite TE M16 L=45 tf	Screw TE M16 L=45 tf
20	04.1.239	Rosetta d 16 –18x48x4	Washer d 16 –18x48x4
21	04.1.238	Rosetta d 16 –17x35x3	Washer d 16 –17x35x3
22	08.2.015	Puleggia SPB 250/5	Pulley SPB 250/5
23	08.2.005	Puleggia SPB 200/5	Pulley SPB 200/5
24	08.1.004	Cinghia SPB 1750	Belt SPB 1750
25	08.3.008	Calettatore 50x80 n.10 viti	Keyer 50x80 n.10 screws
26			
27			
28			

FALC



TAV. 919

**AGILA / P
SUPER ALCE / P
KRONOS / P
IMPIANTO OLEODINAMICO**

Falc	Tavola Ricambi	Super Alce / P – Kronos / P – Agila / P
pag.1	n. 919 11/2016	Impianto Oleodinamico

Pos.	Codice	Descrizione
1	72.00.33	Martinetto doppio effetto sollevamento macchina
2	72.00.38	Martinetto ganci
3	72.10.38	Tubo SAE100R2AT 3/8"-M.D.1/2"-F.D.3/8" - L=2000
4	72.10.39	Tubo SAE100R2AT 3/8"-F.C.90°3/8"-O.3/8" - L=1300
5	72.10.18	Tubo SAE100R1AT 1/4"-F.C.90°3/8"-O.1/4" - L=580
6	72.10.19	Tubo SAE100R1AT 1/4"-F.D.3/8"-O.1/4" - L=500
7	09.1.152	Nipplo riduzione 3/8"-1/2"
8	09.0.565	Valvola di sequenza
9	09.1.509	Attacco rapido parte maschio 1/2"
10	01.2.055	Vite T.C.E.I. M6 L=80 tf UNI 5931 zincata
13	09.1.102	Nipplo 3/8"-3/8"
14	09.1.054	Vite forata 1/4"
15	09.1.051	Vite forata 3/8"
16	09.0.538	Colonna h=25 M 3/8" - F 3/8"
17	09.1.001	Rondella in rame 1/4"
18	09.1.002	Rondella in rame 3/8"
19	09.1.004	Rondella in rame 1/2"
20	09.2.048	Tappo TF 12
21		Attacco a 3 punti
22	72.10.00	Gancio
23	72.00.16	Perno pistone e gancio
24	72.00.36	Perno gancio di sicurezza
25	73.10.72	Perno pistone lato trincia (asola)
26	73.10.73	Boccola pistone
27	72.00.17	Boccola pistone lato trincia (asola)
28		Telaio dx
29		Telaio sx
30	01.1.173	Vite TE M14x1,5 L=70 pf UNI 5738
31	02.5.003	Dado metalbloc M14x1,5 h=12
32	05.2.211	Spina elastica a spirale 12x60 UNI 6875
33	04.1.010	Rosetta d 40 40,5x80x5 zincata
34	09.2.508	Ingrassatore dritto a spillo M8
37	01.0.601	Vite TE M30 L=60 tf UNI 5739 zincata
38	02.0.412	Dado esagonale M30 h=24 UNI 5588 zincato
39	73.10.76	Rosetta d 40,5x60x5 zincata
40	05.5.003	Spinotto d 10 – Zincato

(I) Schema idraulico

valvola di sequenza cod. 09.0.565

(GB) Hydraulic diagram

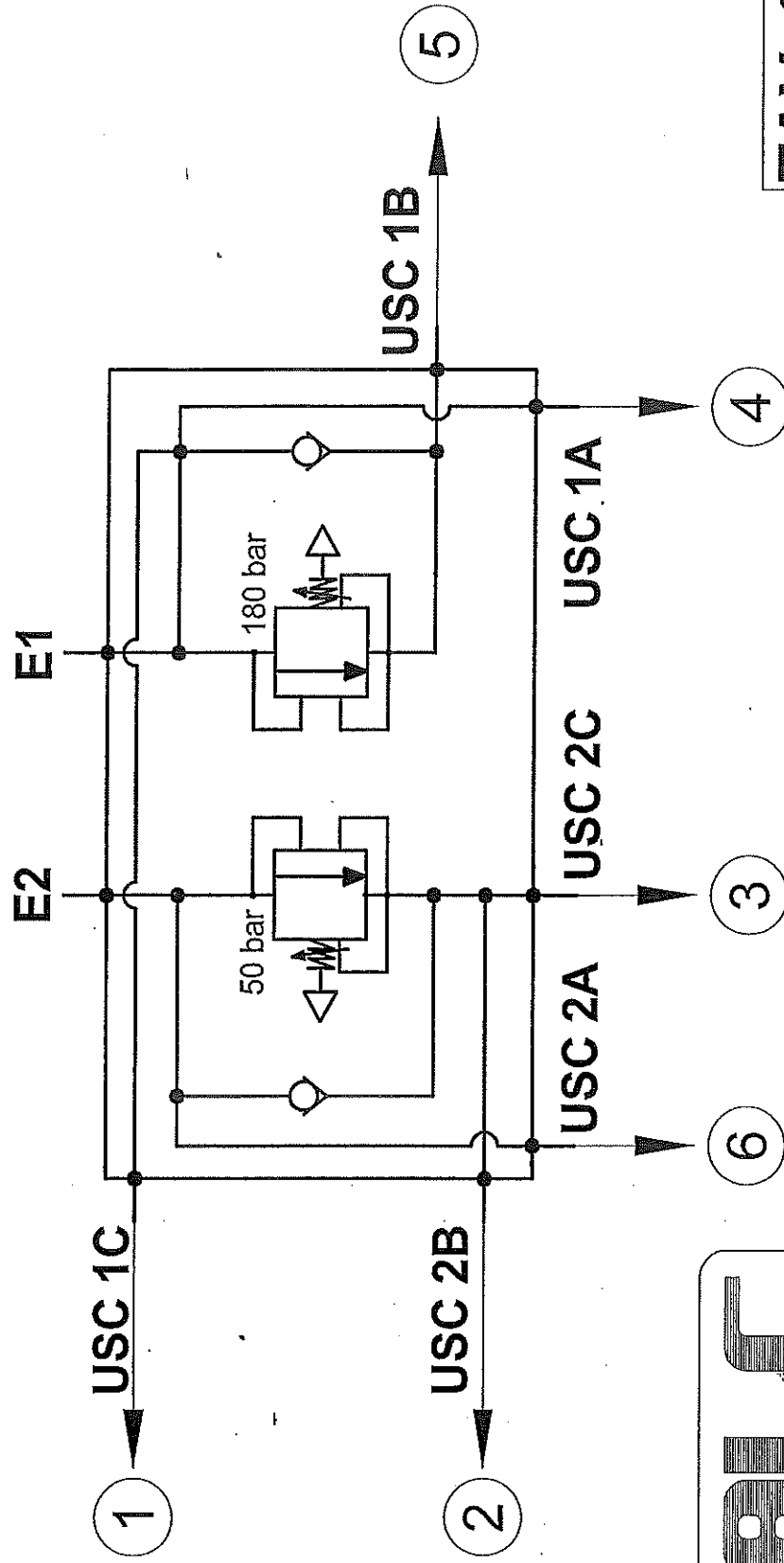
sequence valve cod. 09.0.565

(F) Schéma hydraulique

valve de séquence cod. 09.0.565

(ES) Esquema hidráulico

válvula de secuencia cod. 09.0.565



FRALC

TAV. 922

FRAC

TAV.496

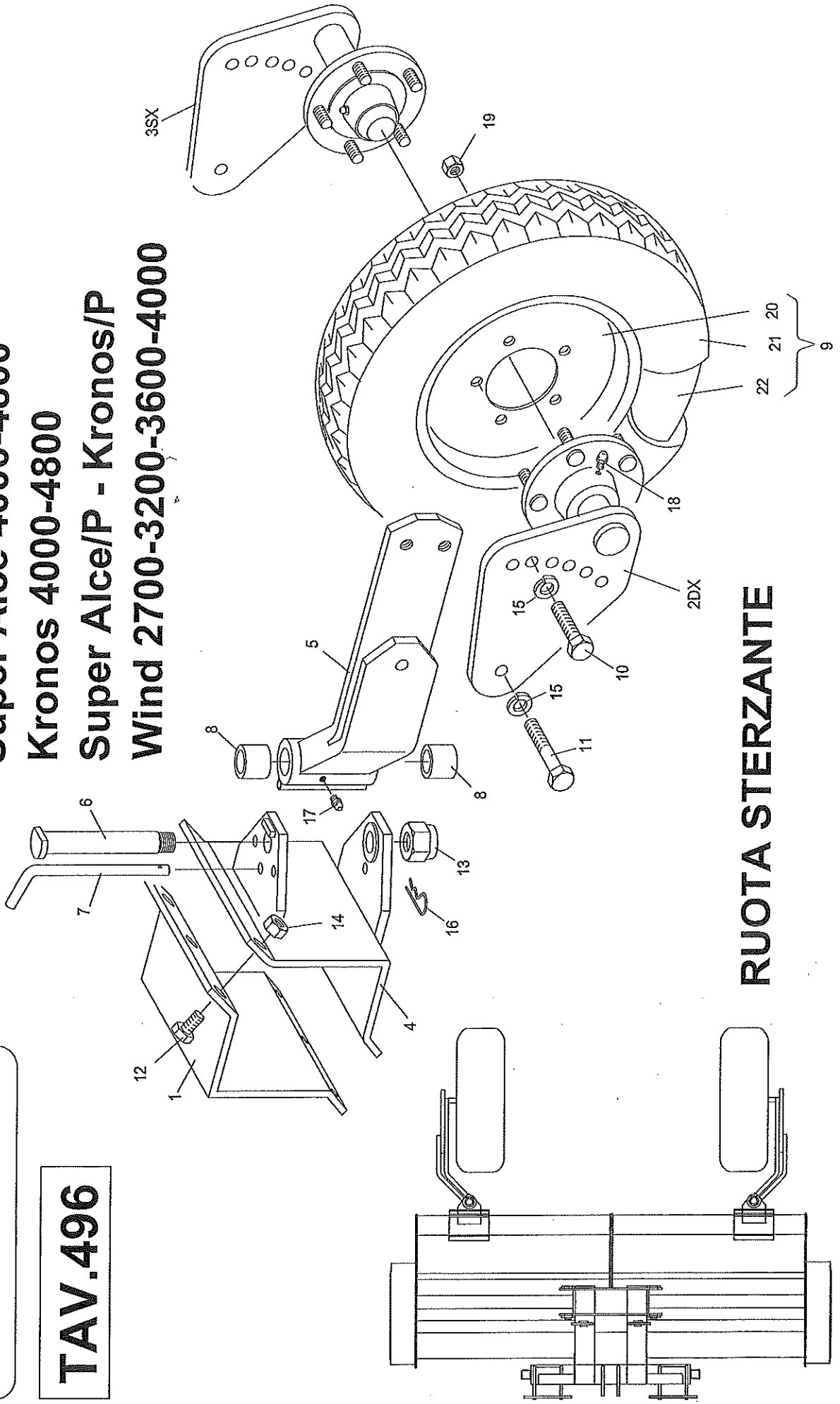
Alce 3200 - Super Alce 2500-2700-3200

Super Alce 4000-4800

Kronos 4000-4800

Super Alce/P - Kronos/P

Wind 2700-3200-3600-4000



RUOTA STERZANTE

Falc	Tavola Ricambi Parts Book	Alce 3200 – Super Alce Kronos – Wind
pag.1	n. 496 11/2014	Ruota Sterzante (Tubo 200x150) Steering Wheel (Tube 200x150)

Pos. Fig.	Codice Item #	Descrizione Description
--------------	------------------	----------------------------

	814.37	Coppia ruote completa Ruota 8.00-15 RI – disco 7Jx15 (5 fori) Per Alce 3200 Super Alce 2500-2700-3200-3200 DT Wind 2700-3200-3200 DT	Complete pair of wheels Wheel 8.00-15RI – disc 7Jx15 (5 holes) For Alce 3200 Super Alce 2500-2700-3200-3200 DT Wind 2700-3200-3200 DT
	814.98	Coppia ruote completa Ruota 10.0/75-15.3 – disco 9.00x15.3 (5 fori) Per Super Alce 4000-4800 Kronos 4000-4800 Super Alce/P // Kronos/P Wind 3600-4000	Complete pair of wheels Wheel 10.0/75-15.3 – disc 9.00x15.3 (5 holes) For Super Alce 4000-4800 Kronos 4000-4800 Super Alce/P // Kronos/P Wind 3600-4000
1	41.04.33	Cavallotto fissaggio ruota (per tubo 200x150)	Bolt to fix wheel (for tube 200x150)
2	49.03.03	Flangia dx con mozzo 5 colonnette	Rh flange with hub 5 stud bolts
3	49.03.04	Flangia sx con mozzo 5 colonnette	Lh flange with hub 5 stud bolts
4	49.03.22	Attacco snodo ruota sterzante	Linkage for steering wheel
5	49.09.15	Braccio ruota sterzante	Steering wheel arm
6	43.00.71	Perno snodo ruota sterzante	Pin for steering wheel
7	43.00.82	Spina bloccaggio ruota sterzante	Blocking pin for steering wheel
8	3.007	Boccola autolubrificante	Selflubricating bush
9	49.09.10	Per Alce 3200 – Super Alce 2500-2700-3200-3200 DT Per Wind 2700-3200-3200 DT Ruota completa 8.00-15 RI – disco 7Jx15 (5 fori)	For Alce 3200 – Super Alce 2500-2700-3200-3200 DT For Wind 2700-3200-3200 DT Complete wheel 8.00-15 RI – disc 7Jx15 (5 holes)
	10.1.021	Per Super Alce 4000-4800 – Kronos 4000-4800 Per Super Alce / P – Kronos / P Per Wind 3600-4000 Ruota completa 10.0/75-15.3 – disco 9.00x15.3 (5 fori)	For Super Alce 4000-4800 – Kronos 4000-4800 For Super Alce / P – Kronos/P For Wind 3600-4000 Complete wheel 10.0/75-15.3 – disc 9.00x15.3 (5 holes)
10	01.0.404	Vite TE M20 L=45 tf UNI 5739 zincata	Screw TE M20 L=45 tf UNI 5739 galv
11	01.0.406	Vite TE M20 L=70 pf UNI 5737 zincata	Screw TE M20 L=70 pf UNI 5737 galvanized
12	01.1.281	Vite TE M18x1,5 L=55 pf UNI 5738 zincata	Screw TE M18x1,5 L=55 pf UNI 5738 galvanized
13	02.3.504	Dado Autobloccante M30x2 h=24,5 UNI 7474	Selflocking nut M30x2 h=24,5 UNI 7474
14	02.5.006	Dado Metalbloc M18x1,5 h=17	Metalbloc M18x1,5 h=17
15	04.0.008	Grower serie pesante d 20	Grower d 20
16	05.3.202	Copiglia a molla d 4 art.114	Split pin d 4 art.114
17	09.2.504	Ingrassatore dritto a spillo M10	Straight greaser M10
18	09.2.501	Ingrassatore dritto a spillo M6	Straight greaser M6
19	10.2.266	Dado colonnetta M16x1,5 (GNK-FAD cod. 312F003)	Nut M16x1,5 (GNK-FAD item No. 312F003)
20	10.1.301	Per Ruota completa 8.00-15 RI – disco 7Jx15 (5 fori) Disco 7Jx15 (5 fori)	For complete Wheel .00-15 RI – disc 7Jx15 (5 holes) Disc 7Jx15 (5 holes)
21	10.1.013	Gomma 8.00-15 RI	Tyre 8.00-15 RI
22	10.1.104	Camera d'aria per ruota 8.00-15	Inner tube for wheel 8.00-15
20	10.1.311	Per Ruota completa 10.0/75-15.3 – disco 9.00x15.3 (5 fori) Disco 9.00x15.3 (5 fori)	For complete Wheel 10.0/75-15.3 – disc 9.00x15.3 (5 holes) Disc 9.00x15.3 (5 holes)
21	10.1.024	Gomma 10.0/75-15.3	Tyre 10.0/75-15.3

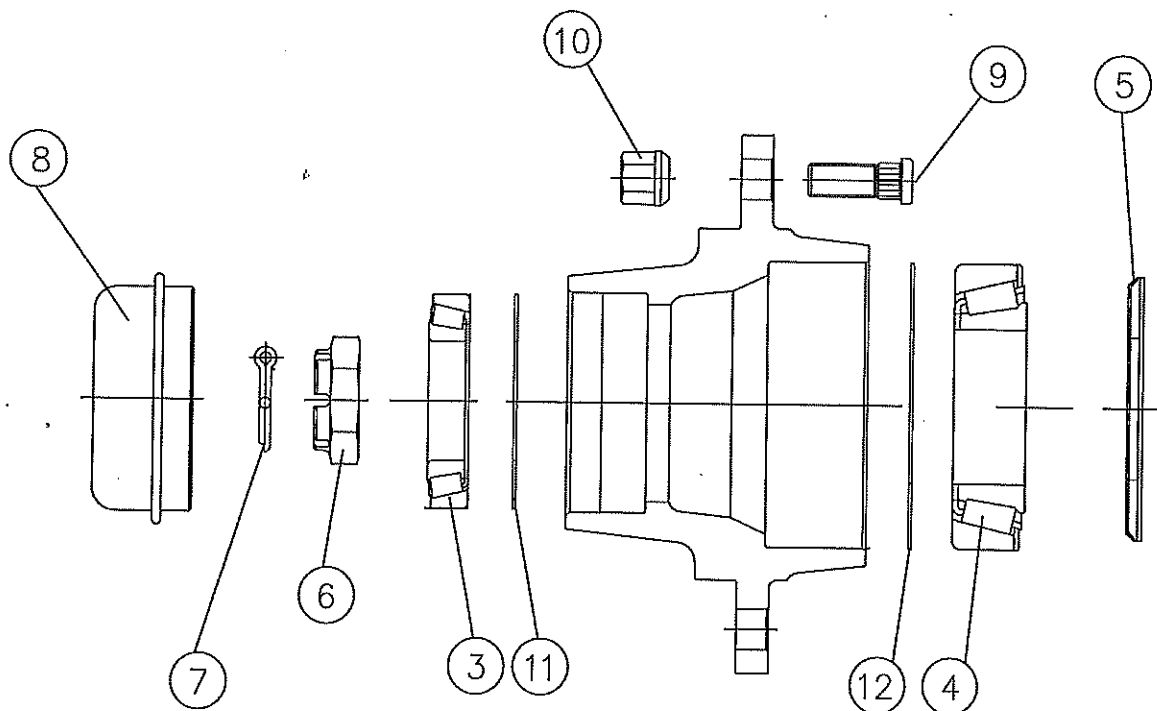
Falc	Tavola Ricambi		Tavola Ricambi
	n. 506 3/2008 – KGN-FAD n. 507 3/2008 – KGN-FAD n. 508 3/2008 – KGN-FAD	Mozzo n.4 colonnetta Mozzo n.5 colonnetta Mozzo n.6 colonnetta	n. 695 3/2008 - TVZ n. 696 3/2008 - TVZ n. 697 3/2008 - TVZ

Ricambi Assali – Semiassi senza Freno – Verificare marchio: GKN-FAD o TVZ ?

Umbreaker Axles and Stubs – Axles Spare Parts – Be careful: GKN-FAD or TVZ ?

Pieces de Rechange Essieux et Demi – Essieux sans Freins – Attention sVp: GKN-FAD ou TVZ ?

Ersatzteilliste für Achsen und Stummel Ohne Bremse – Achtung bitte: GKN-FAD oder TVZ ?



Pos.	Denominazione – Denimination – Designation - Benennung
3	Cuscinetto Esterno - Outer hub bearing - Roulement exterieur - Aussen lager
4	Cuscinetto interno - Inner hub bearing - Roulement interieur - Innen lager
5	Anello di tenuta - Retaining ring - Bague d'etancheite - Verdicht ungsring
6	Dado a intagli - Crown nut - Ecrou couronne - Kronenmutter
7	Copiglia - Split pin - Goupille - Splinte
8	Calotta - Hub cap - Calotte - Radkappe
9	Colonna - Wheel stud - Boulon - Bolzen
10	Dado colonna - Wheel nut - Ecrou - Bolzenmutter
11	Nilos – Solo per TVZ
12	Nilos – Solo per TVZ

	n. 695 3/2008	Mozzo n.4 colonnette Marchio TVZ		
Pos.	Codice	Descrizione		
3	06.0.009 06.0.008	Cuscinetto 6204 – 2RS1		
4	06.0.011 06.0.012	Cuscinetto 6206 – 2RS1		
5	10.2.410	Anello Tenuta Corteco 30x62x1,5		Tvz 5410621
6	02.2.006	Dado Autobloccante M18		Tvz 57918B1
7	/	/		/
8	10.2.401	Calotta D. 47 Sigla Tvz		Tvz 56104705
9	10.2.402	Colonna M12x1,5 L=35 (tot. L=40)		Tvz 57112B1
10	10.2.264 (ex 02.6.601)	Dado Colonna M12x1,5		Tvz 57312B1
11	/	/		/
12	/	/		/

	n. 696 3/2008	Mozzo n.5 colonnette Marchio TVZ		
Pos.	Codice	Descrizione		
3	06.1.001	Cuscinetto 30206		
4	06.1.027	Cuscinetto 30209		
5	10.2.403	Anello Tenuta Corteco 47x85x7 intercambiabile con / interchangeable with		Tvz 5420851
	10.2.412	Corteco semindustriale 085x047		Tvz 5430851
6	10.2.404	Dado ad Intagli M27x1,5		Tvz 57527B1
7	10.2.405	Copiglia A 3x50		Tvz 58204
8	10.2.406	Calotta D. 62 Sigla Tvz		Tvz 56106210
9	10.2.265	Colonna M16x1,5 L=45 (tot. L=50)		Tvz 57116B1
10	10.2.266 (ex 02.6.602)	Dado Colonna M16x1,5		Tvz 57316B1
11	10.2.407	Nilos 33/62x0,5		Tvz 5510621
12	10.2.408	Nilos 49/85x0,5		Tvz 5510851

	n. 697 3/2008	Mozzo n.6 colonnette Marchio TVZ		
Pos.	Codice	Descrizione		
3	06.1.001	Cuscinetto 30206		
4	06.1.027	Cuscinetto 30209		
5	10.2.409	Anello Tenuta Corteco 45x85x2		Tvz 5410851
6	10.2.404	Dado ad Intagli M27x1,5		Tvz 57527B1
7	10.2.405	Copiglia A 3x50		Tvz 58204
8	10.2.406	Calotta D. 62 Sigla Tvz		Tvz 56106210
9	10.2.259	Colonna M18x1,5 L=49 (tot. L=54)		Tvz 57118B1
10	10.2.260 (ex 02.6.603)	Dado Colonna M18x1,5		Tvz 57318B4
11	10.2.407	Nilos 33/62x0,5		Tvz 5510621
12	10.2.408	Nilos 49/85x0,5		Tvz 5510851

	n. 506 3/2008	Mozzo n.4 colonnette Marchio GKN - FAD		
Pos.	Codice	Descrizione		
3	06.1.056	Cuscinetto 30204		
4	06.1.001	Cuscinetto 30206		
5	10.2.272	Anello Tenuta Corteco 38x62x7	Gkn 324F009	
6	10.2.270	Dado ad Intagli M18x1,5	Gkn 328F002	
7	05.3.032	Copiglia A 3,5x25	Gkn 310F002	
8	10.2.269	Calotta D. 47 Sigla Gkn-Fad	Gkn 307F043	
9	10.2.263	Colonna M12x1,5 L=31 (tot. L=36)	Gkn 309F005	
10	10.2.264 (ex 02.6.601)	Dado Colonna M12x1,5	Gkn 312F001	
11	/	/	/	
12	/	/	/	

	n. 507 3/2008	Mozzo n.5 colonnette Marchio GKN - FAD		
Pos.	Codice	Descrizione		
3	06.1.001	Cuscinetto 30206		
4	06.1.027	Cuscinetto 30209		
5	10.2.276	Anello Tenuta Corteco 53x85x8	Gkn 324F011	
6	10.2.271	Dado ad Intagli M24x1,5	Gkn 328F010	
7	05.3.011	Copiglia A 5x35	Gkn 310F004	
8	10.2.268	Calotta D. 62 Sigla Gkn-Fad	Gkn 307F045	
9	10.2.265	Colonna M16x1,5 L=45 (tot. L=50)	Gkn 309F008	
10	10.2.266 (ex 02.6.602)	Dado Colonna M16x1,5	Gkn 312F003	
11	/	/	/	
12	/	/	/	

	n. 508 3/2008	Mozzo n.6 colonnette Marchio GKN - FAD		
Pos.	Codice	Descrizione		
3	06.1.001	Cuscinetto 30206		
4	06.1.027	Cuscinetto 30209		
5	10.2.273	Anello Tenuta Lamiera 45x85	Gkn 324F007	
6	10.2.271	Dado ad Intagli M24x1,5	Gkn 328F010	
7	05.3.011	Copiglia A 5x35	Gkn 310F004	
8	10.2.268	Calotta D. 62 Sigla Gkn-Fad	Gkn 307F045	
9	10.2.259	Colonna M18x1,5 L=49 (tot. L=54)	Gkn 309F004	
10	10.2.260 (ex 02.6.603)	Dado Colonna M18x1,5	Gkn 312F010	
11	/	/	/	
12	/	/	/	