

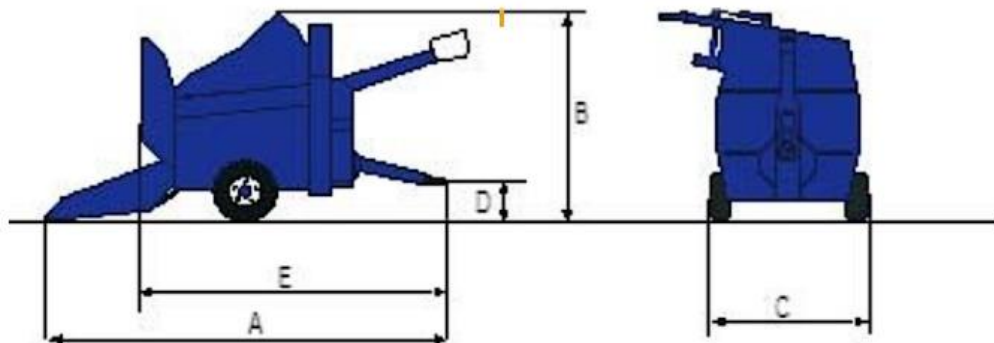
Rozdružovač balíkov TESEO

Teseo je rozdružovač určený na rozdružovanie a rezanie guľatých a hranatých balíkov slamy, sena a senáže. Využíva sa aj ako nastielací voz. Srdcom rozdružovača je rotor osadeným nožmi z borovej ocele pre dokonalé rezanie v troch rôznych vyhotovenia. Čelný rozdružovací rotor, rozdružovacia fréza a rotor na štiepanie slamy.



TECHNICKÁ CHARAKTERISTIKA

- ✓ Stroj určený pre rozdružovanie hranatých balíkov, okrúhlych balíkov
- ✓ Rezanie na dĺžku rezanky 2-15 cm podľa rotora
- ✓ 2-rýchlostná prevodovka: 270 ot/min- 540 ot/min
- ✓ Diaľka dofúknutia pri nastieľaní 18 m
- ✓ Hydraulický systém pripojený k traktoru
- ✓ Štandardný výfuk na pravej strane hore
- ✓ Vyriantne otvor vľavo dole alebo na ľavej strane hore
- ✓ Požadovaná ťahová sila 50/60 HP
- ✓ Kardanový hriadeľ



TECHNICKÉ PARAMETRE

Typ	A	B	C	D	E	Prikon (Hp)	Váha (Kg)
TESEO	4400	2290	2050	440	3570	60/70	1510/1850/1620

NIEKOĽKO DETAILOV - ROZDRUŽOVAČ BALÍKOV TESEO



Zvýšené zadné čelo pre lepšiu manipuláciu s hranatými balíkmi



Spodný vyprázdňovací otvor vľavo dole



Smerovanie materiálu je možné meniť vďaka vyfukovacej koncovke otočnej o 270 stupňov a vďaka klapke aj vpravo dole.

ROZDRUŽOVACIE ROTORY



Štandardný čelný rotor na dĺžku rezanky 8 až 12 cm



Rozdrušovacia fréza vhodná pre slamu, kôrovie alebo senaž s pohonom vďaka štyrom rozvodovým remeňom redukujúcim hlučnosť stroja.



Rozdrušovací rotor pre veľmi krátku rezanku predovšetkým zo suchej slamy. Podľa vybraného obvodového sita je možné rozdrušovať slamu na dĺžku rezanky 2 - 5 cm (pre peletovacie linky a hydínu).

FOTOGALÉRIA



VIAC na WWW.LANDTECHNOLOGIES.SK